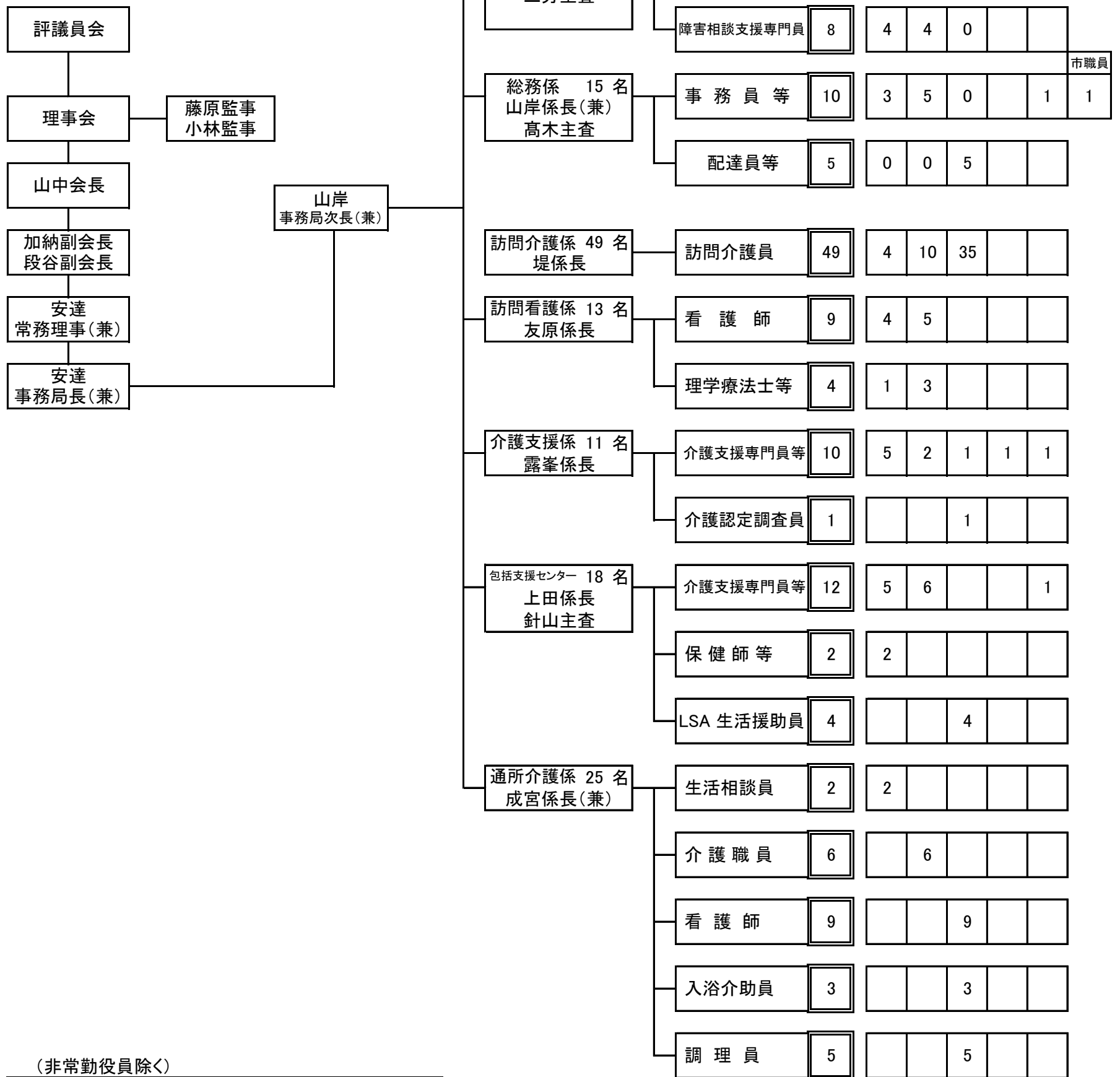


社会福祉法人芦屋市社会福祉協議会 職員図



(非常勤役員除く)

職員総数(職員含む)	158 人	男女	14 144
市職員	2 人	男女	2 0
正規職員	36 人	男女	10 26
(うち専門職員)	10 人	男女	1 9
再雇用職員	1 人	男女	0 1
嘱託職員	51 人	男女	2 49
時給職員	68 人	男女	0 68

実人数 156	計 160	正規	嘱託	臨時	再雇用	兼務	市職員
		36	51	68	1	3	1

備考						