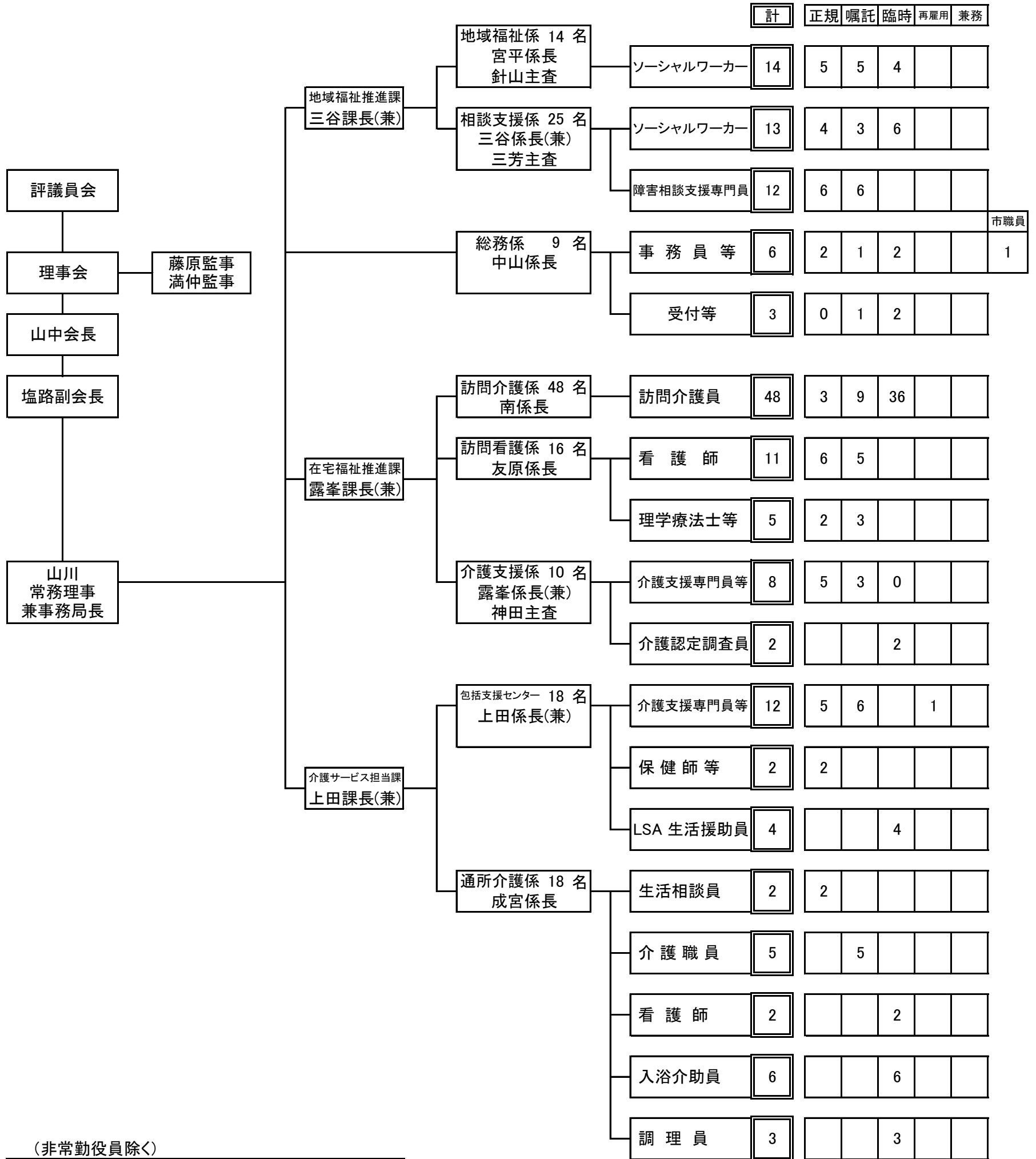


社会福祉法人芦屋市社会福祉協議会 職員図



(非常勤役員除く)

職員総数(職員含む)	159人	男女	18 141
市職員	2人	男女	2 0
正規職員	42人	男女	13 29
(うち専門職員)	20人	男女	4 17
再雇用職員	1人	男女	0 1
嘱託職員	47人	男女	3 44
時給職員	67人	男女	0 67

実人数	計	正規	嘱託	臨時	再雇用	兼務	市職員
		42	47	67	1	0	1

備考	計						
	158						